



Mod. P19



Mod. P9

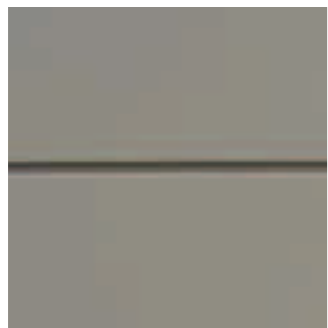
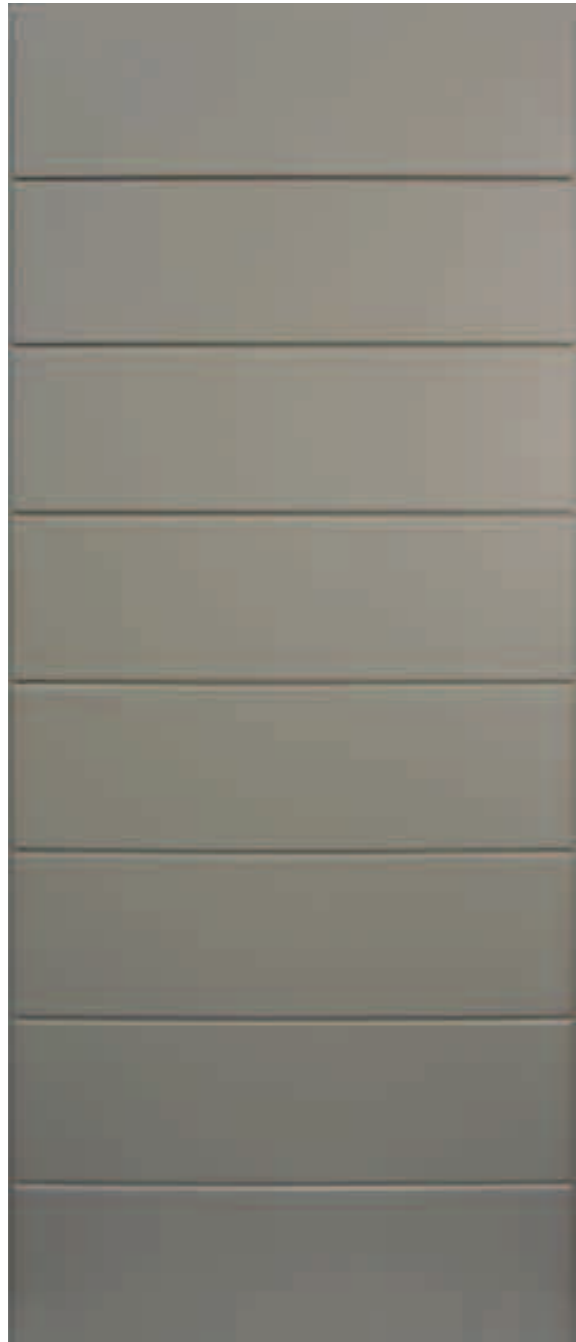


Mod. P51
Pannello con listelli
di finitura



Mod. P49

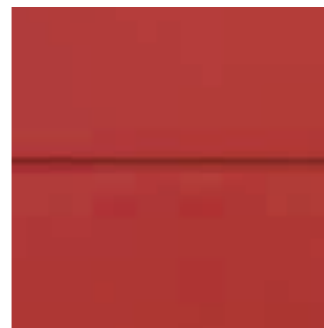




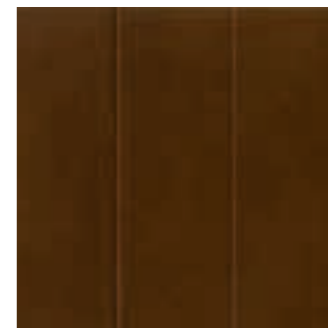
Mod. P79



Mod. P183



Mod. P184



Mod. P67

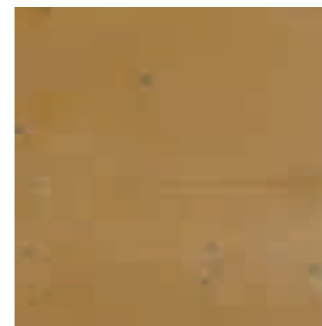




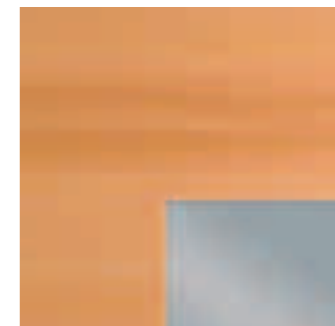
Mod. P69Larice
spazzolato/fresato



Mod. P69



Mod. P79
Spazzolato anticato



Mod. 193X
Pannello con inserto
in acciaio

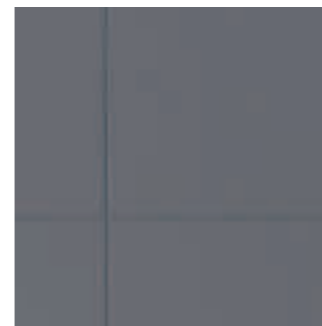
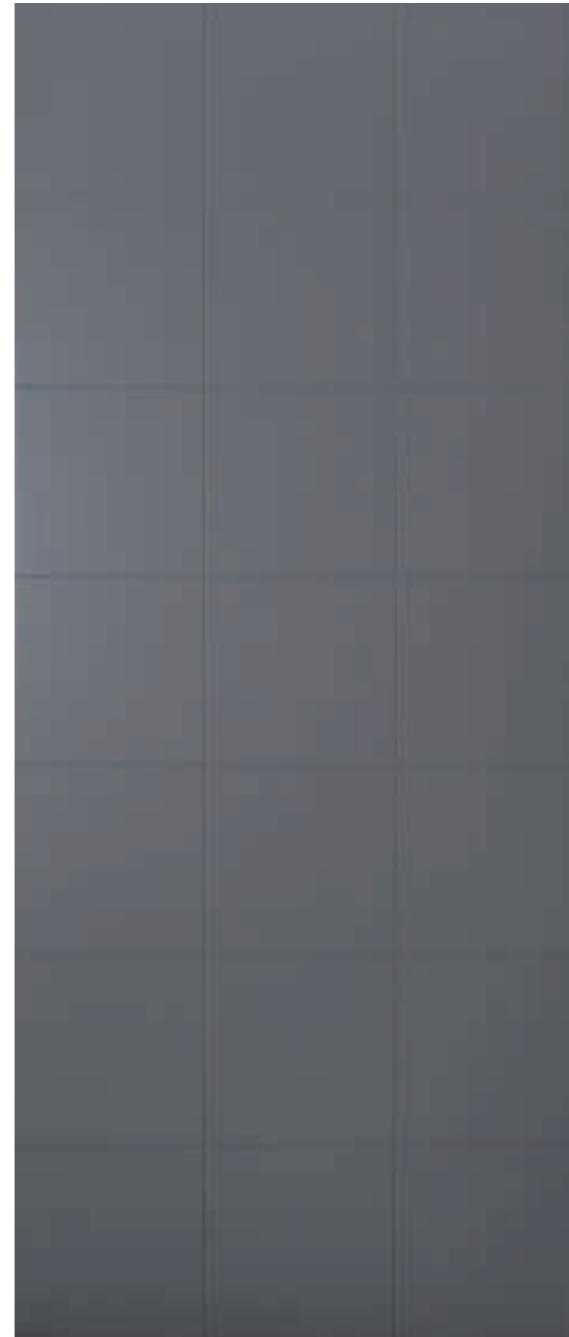




Mod. DS012x



Mod. DS09



Mod. DS04



Mod. DS10

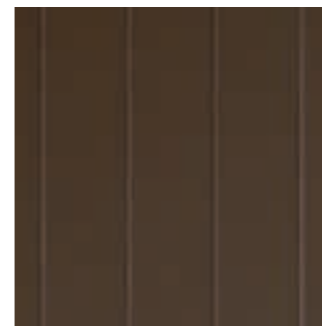




Mod. P115



Mod. DS03



Mod. DS08



Mod. DS01-D e S





Mod. P179



Mod. DS013X



Mod. D3
Finitura rustica



Mod. D1





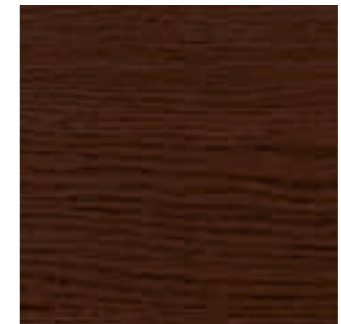
Mod. D7



Mod. DR5

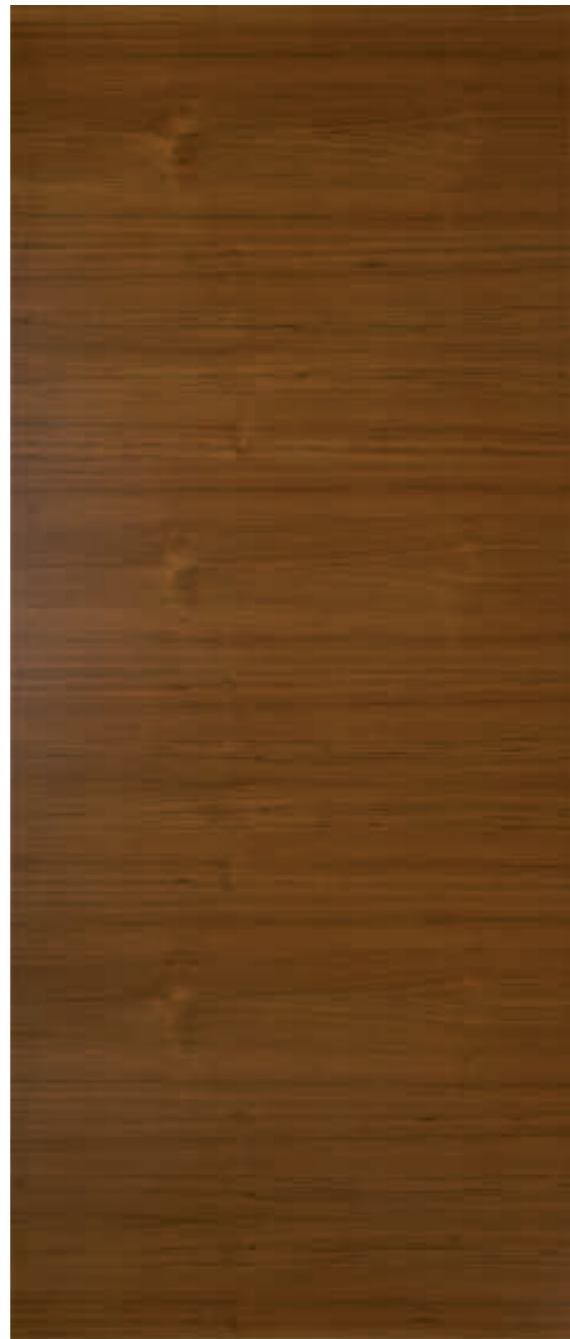


Mod. DS02-2



Mod. P0
Cod. 13 - Rovere
tinta Wengè
venatura orizzontale





Mod. P0
Cod. 16 - Rovere
tinto sbiancato
venatura trasversale



Mod. P0
Cod. LR - Teak

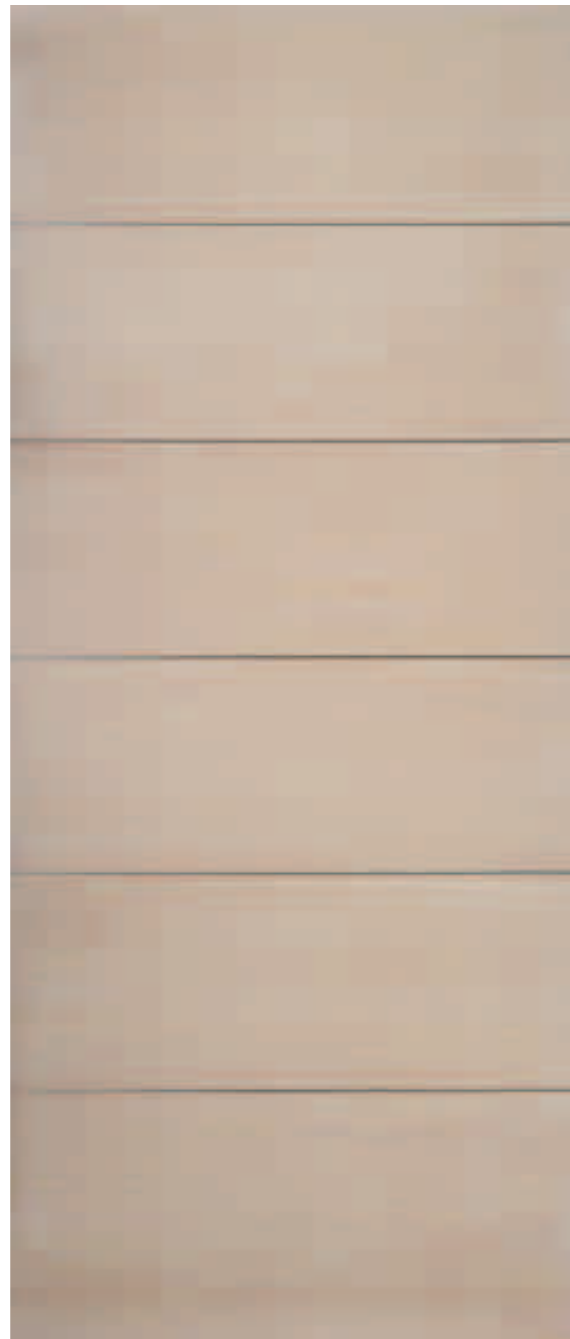
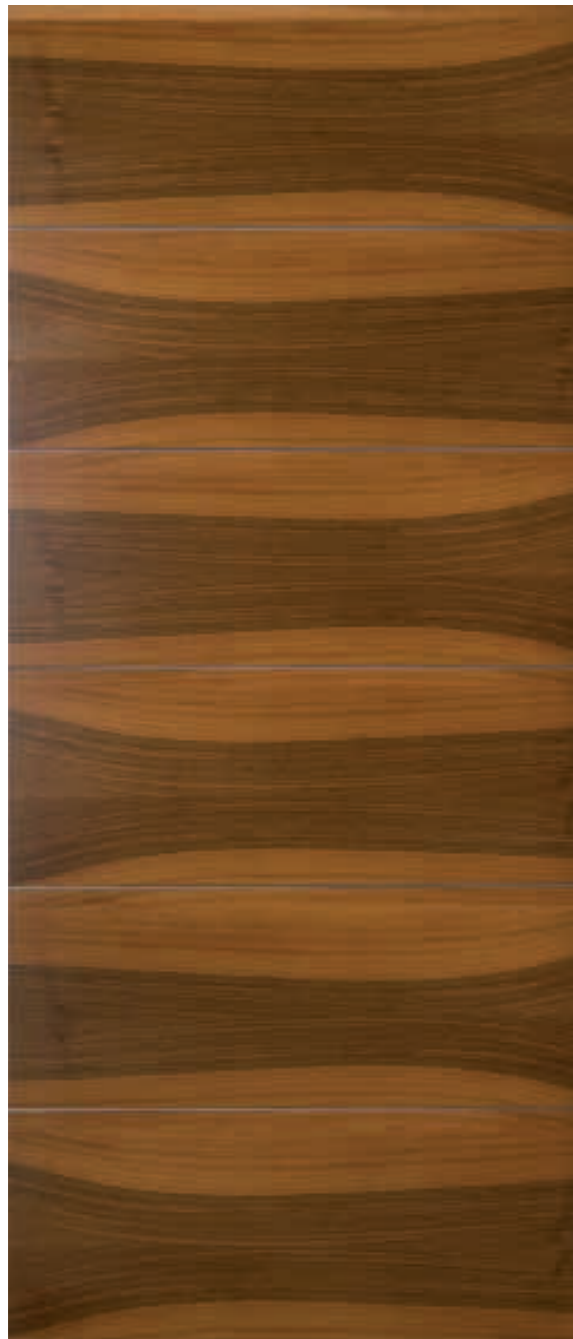


Mod. p0
Noce naturale



PIC 6
Porta completa
di listelli di finitura
Tipo composto

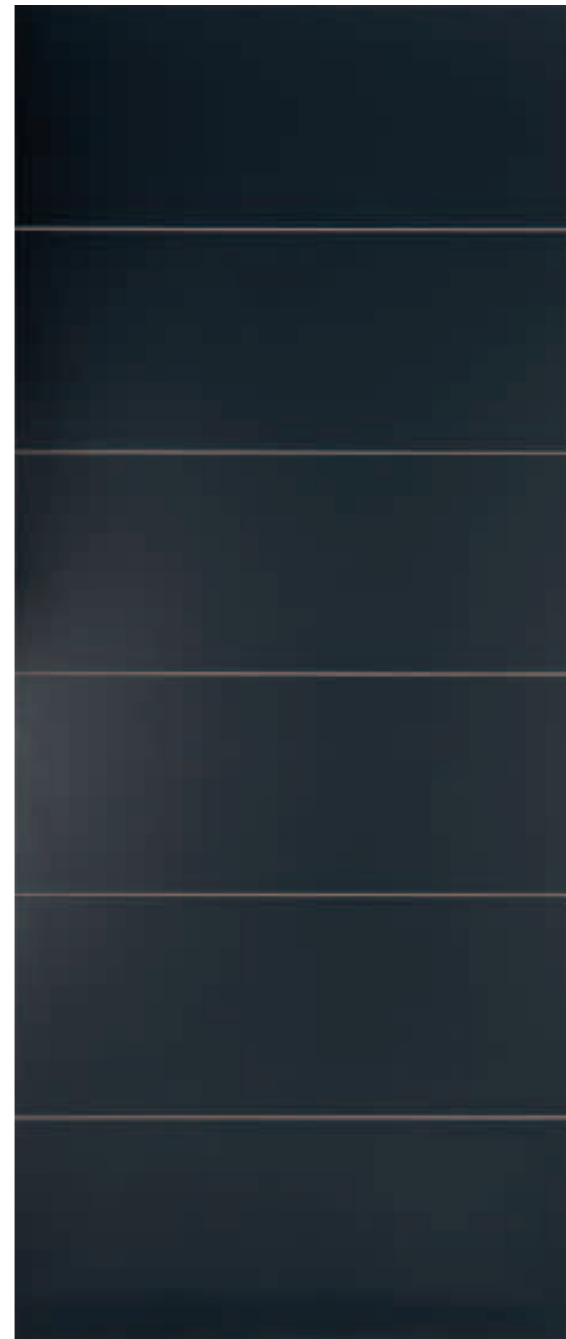




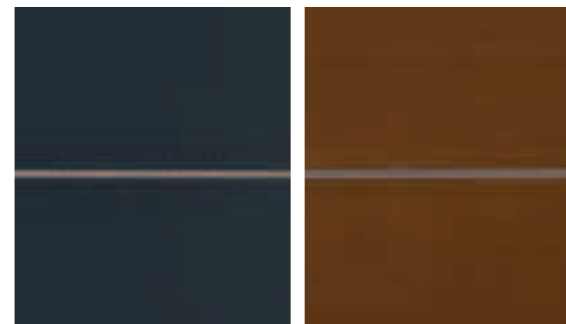
Mod. 185X
Particolare barra Inox



Mod. 185X
Particolare barra Inox



Mod. 185X - Particolare treccia Inox - Particolare barra Inox



Mod. 186X
Particolare barra Inox

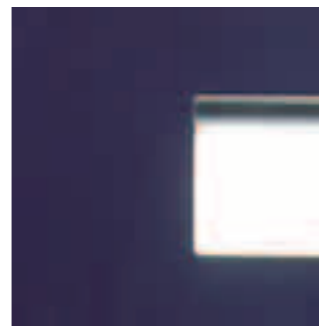
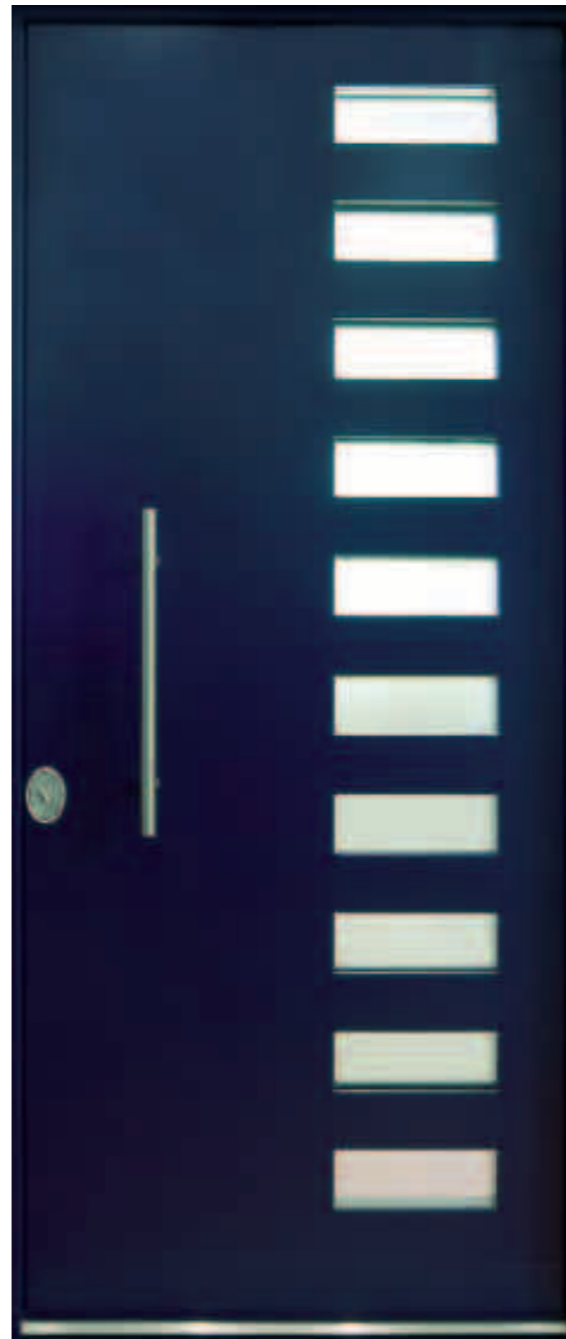




Mod. S010X
Particolare barra Inox



Mod. D014XX-D e S
Particolare treccia Inox



Mod. PV163-D/S
Porta vetrata con maniglia
e listelli di finitura

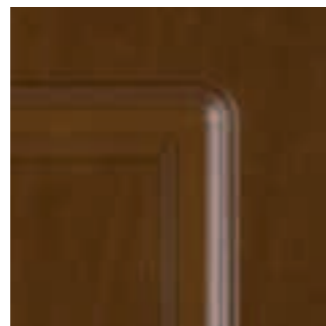


Mod. PV120

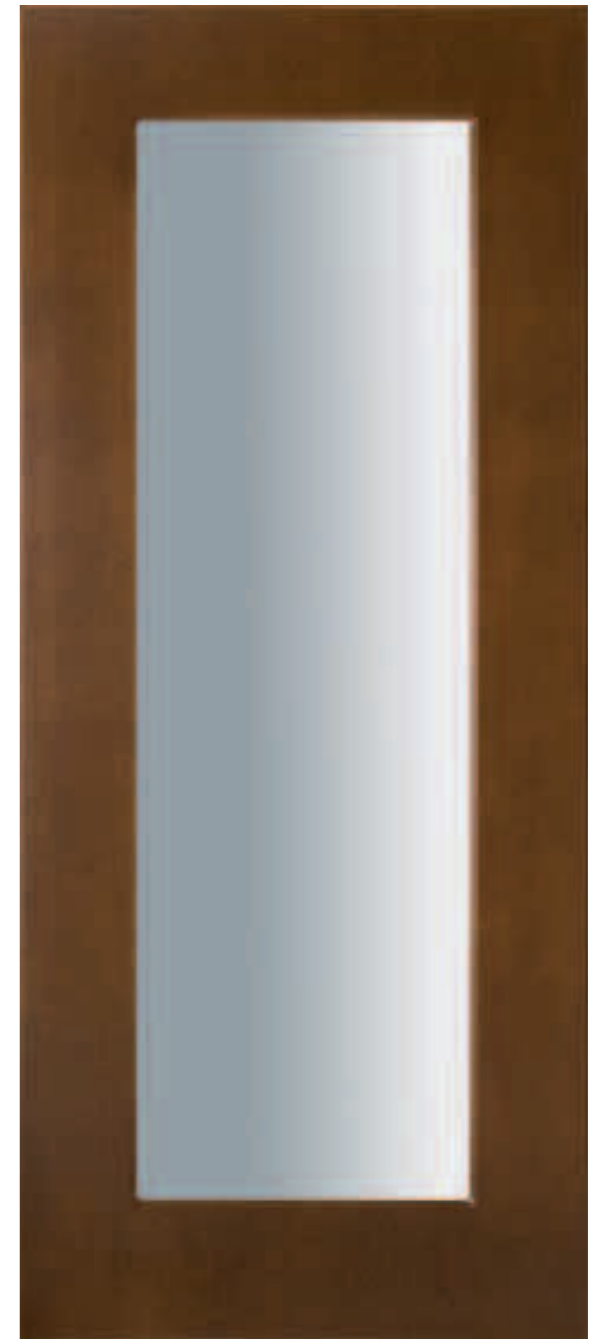




Mod. PV119P



Mod. PV17P



Mod. PV136



Mod. PV126

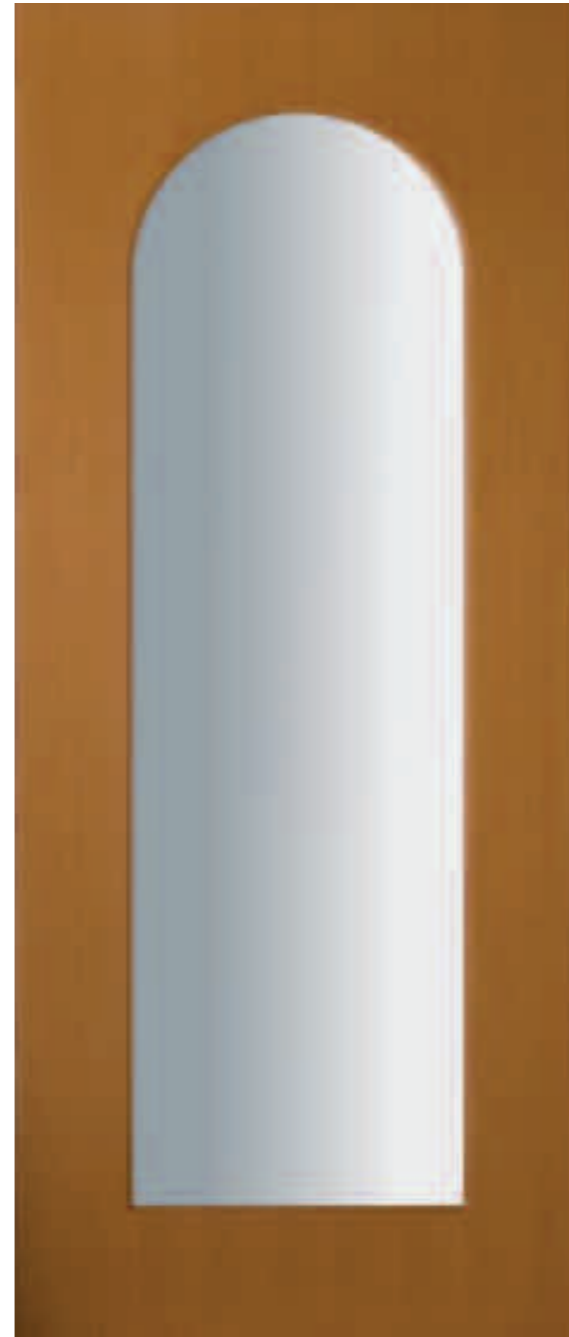




Mod. PV52



Mod. PV45L



Mod. PV161



Mod. PV140





Mod. PV144



Mod. PV138



Mod. PV131



Mod. PV121





Mod. PV133



Mod. PV117

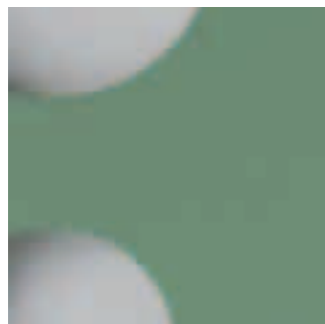
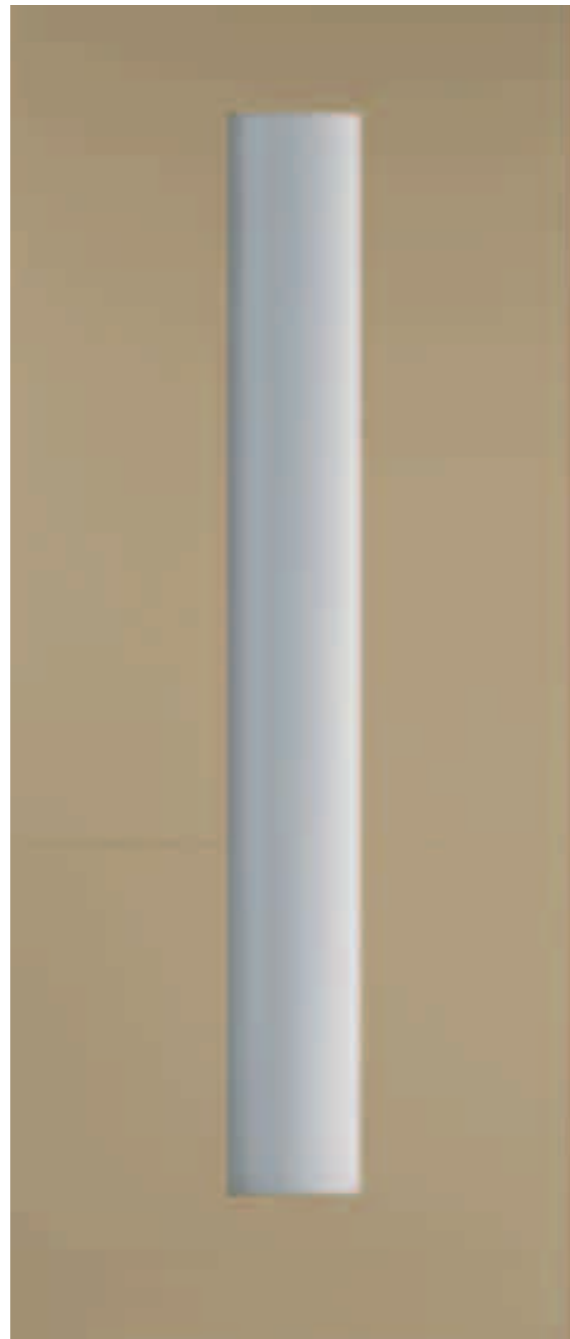


Mod. PV173-D/S



Mod. PV113P

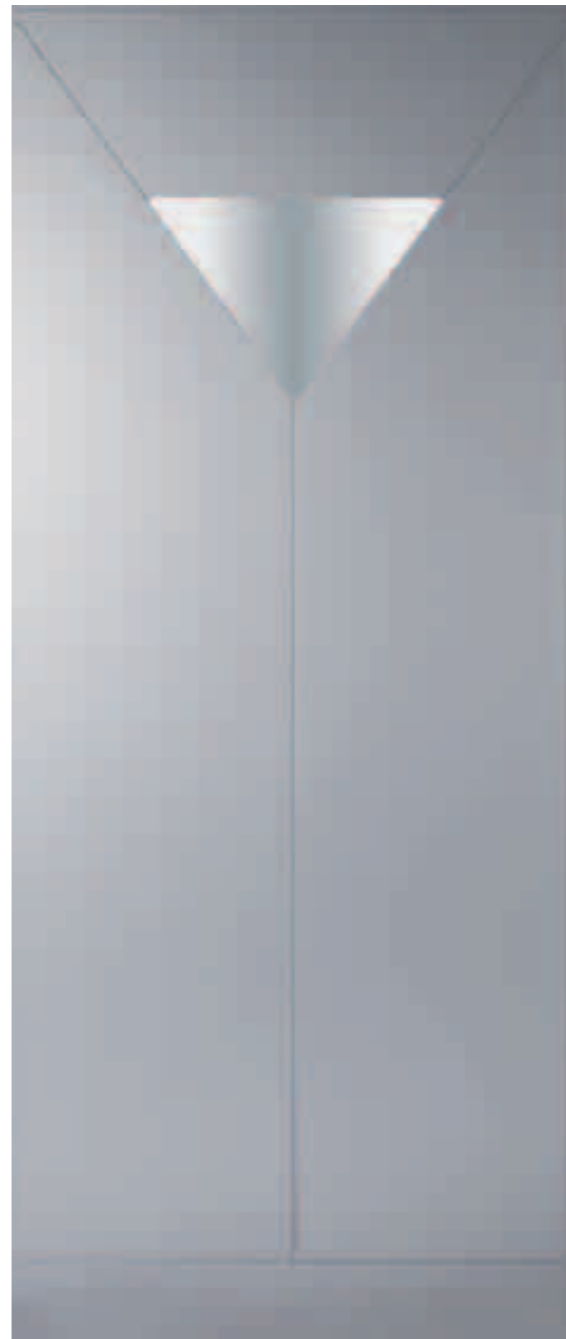




Mod. PV142



Mod. PV129



Mod. PV130





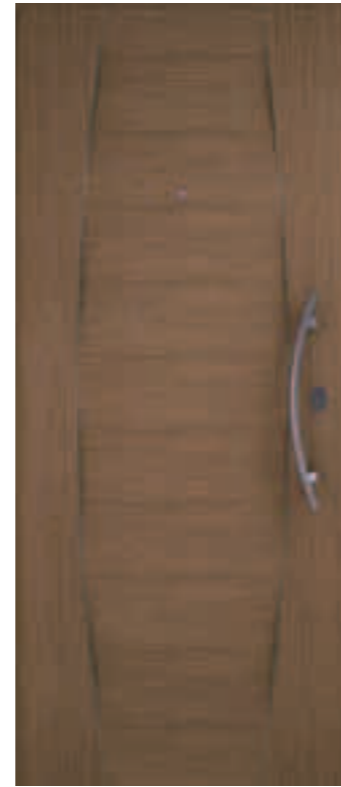
Pannelli serie Wood



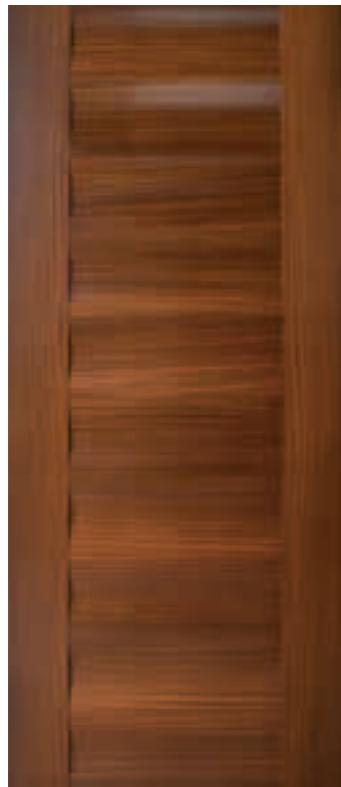
Mod. AGLAIA



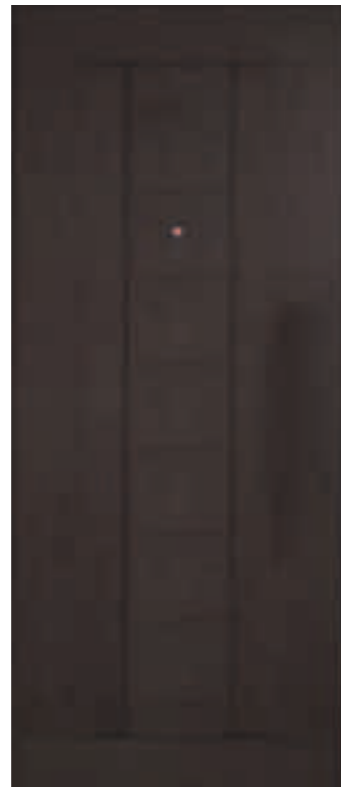
Mod. ZEFIRO



Mod. POSEIDONE



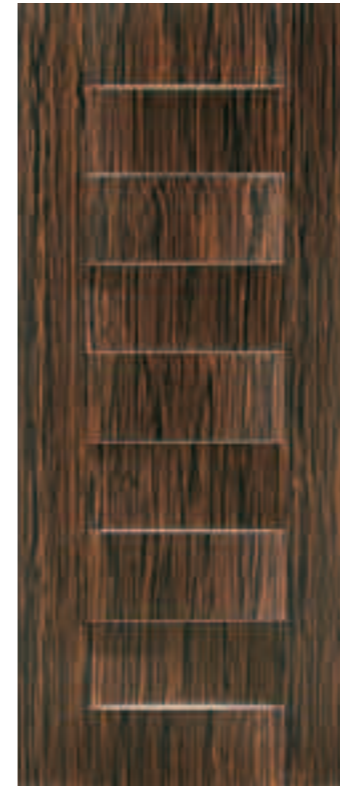
Mod. TITANIA



Mod. TALIA



Pannelli serie Wood



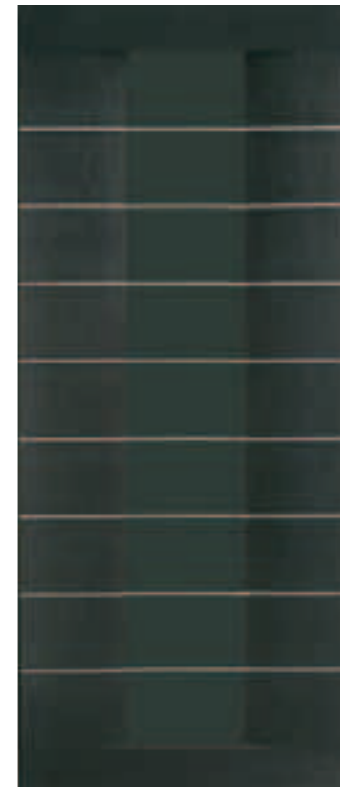
Mod. AURA



Mod. DANAÉ



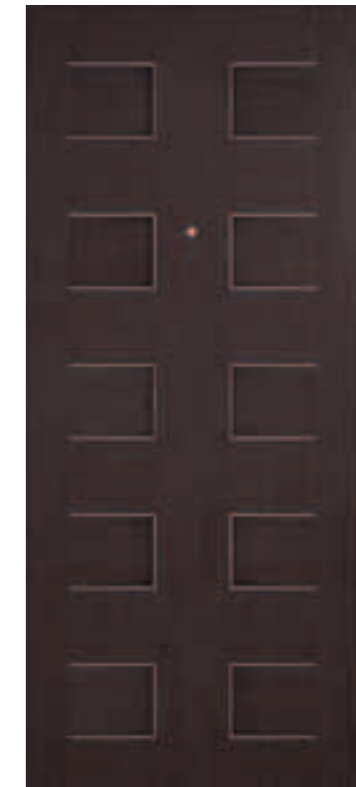
Mod. POMONA



Mod. TALIA



Mod. TALIA



Mod. MORFEO

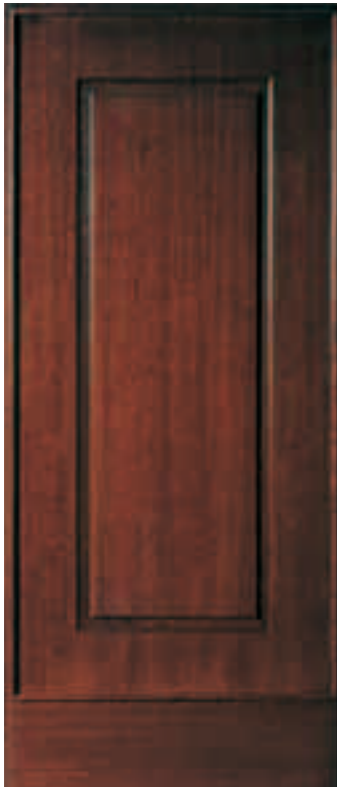


Pannelli - Serie Wood





Pannelli serie Novecento



NA



NF



NL



Pannelli serie Proiezioni



PA



Pannelli serie Sogno



SB



SC



SF



SI





Pannelli serie Tondo



TA



TB



TM



TR



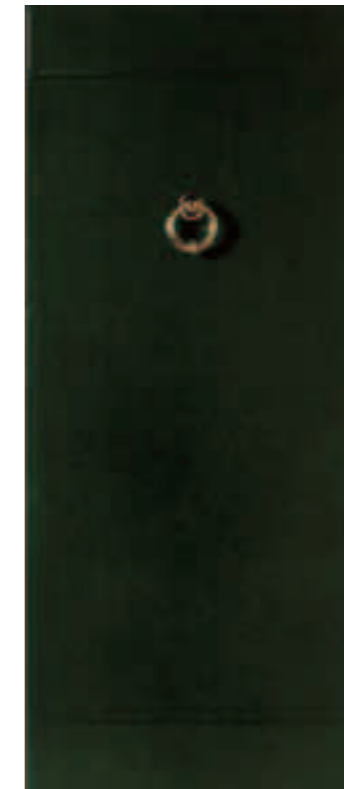
TT



Pannelli serie Unavolta



UD



UF



UN

Pannelli in massello - serie Andromeda



RBAN B



RBAN C





Pannelli serie Barocca



BA



BB



BF CHIARO



BF



BG CHIARO



BG



BM



BN CHIARO



BN



BP



BQ



BT



Pannelli serie Barocca





Pannelli serie Classica



CB



CD



CE



CF



CG



VA - MOLTO CHIARO



Pannelli serie Classica



VA



VA - SCURO



VA - MOLTO SCURO

Pannelli serie Europa



EA



EB



EF





Pannelli serie Europa



EG



EM



EN



EP



ER



ET



Pannelli serie Linea



LA - BICOLORE



LA



LB



LC - BICOLORE



LD



LE - BICOLORE





LF



LG BICOLORE



Rivestimenti in alluminio





Rivestimento in alluminio - Linea Alu

Pannelli forniti esclusi di maniglie, vetri e inferiate



Aldebaran-K



Aldebaran-K2



Aldebaran-K2-grata



Alfair-K



Alfair-K2



Alfa-K



Alfa-K6



Alfa-K10



Algenib-K



Algenib-KB



Algenib-KB-legno



Algenib-KC



Algenib-KD



Alizar-K



Antares-K



Antares-KB1



Antares-KD



Antares-KD1



Aries-K



Auriga-K-legno



Rivestimento in alluminio - Linea Alu

Pannelli forniti esclusi di maniglie, vetri e inferiate



Aries-bianca



Aries-KB



Bellatrix-K-legno



Bellatrix-K1-legno



Bellatrix-K



Bellatrix-K3



Bellatrix-K5



Cassiopea-K-legno



Castore-K



Castore-K1



Dorado-K



Dorado-K1



Dorado-KB1



Dorado-KB1-grata



Echo



Eridano





Rivestimento in alluminio - Linea Alu

Pannelli forniti esclusi di maniglie, vetri e inferiate



Eridano-K2



Eridano-K2-b



Eridano-K6-legno



Gemini-giallo



Gemini-K



Gemini-K1



Gemma-K



Gemma-K1



Geo-K1-legno



Geo-K



Geo-K1



Geo-zucchero



Geo-zucchero-grata



Icaro-K1-legno



Icaro-K1-legno-grata



Icaro-KB1



Ikaro-K



Ikaro-K1



Ikaro-KB



Iris-K

Rivestimento in alluminio - Linea Alu

Pannelli forniti esclusi di maniglie, vetri e inferiate



Iris-K1



Iris-K3



Iris-KC1



K1



Kalipso



Kalipso-K



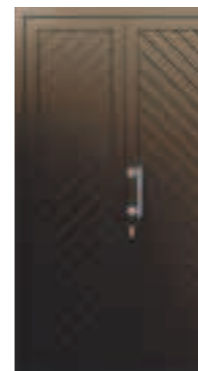
KL



Klio-K



Klio-KD



KLS



Libra-K-legno



Libra-K1



Libra-K1-bianco



Minerva



Minerva-K1



Minerva-K1-grata



Mira-K



Mira-K2





Rivestimento in alluminio - Linea Alu

Pannelli forniti esclusi di maniglie, vetri e inferiate



Mira-K4



Mira-K6



Miranda-K



Miranda-K1



Miranda-K2



Miranda-K3



Mizar-K



Mizar-K-rossa



Mizar-K2



Nysa



Nysa-K1



Pegaso-K



Pegaso-K4



Pegaso-KB



Pegaso-KM



Perseo-K-legno



Polaris-K1-legno



Polaris-rosso



Polaris-verde



Polaris-K



Rivestimento in alluminio - Linea Alu

Pannelli forniti esclusi di maniglie, vetri e inferiate



Polaris-K2



Polaris-K2-caff



Quasar-K3-legno



Quasar-K



Quasar-K1



Regolo-K



Regolo-KA



Regolo-KA1



Regolo-KA1-grata



Regolo-KB



Regolo-KC



Regolo-KD



Regolo-KD1



Regolo-KS1



Rigel-K



Rigel-K2



Rigel-KB



Rigel-KB1



Sigma-KB





Rivestimento in alluminio - Linea Alu

Pannelli forniti esclusi di maniglie, vetri e inferiate



Sirio-K-legno



Sirio-K



Sirio-K1



Sirio-KC



Sirio-KC1



Sirio-KE



Sirio-KE1



Stilus-K



Stilus-K1



Titano-K



Titano-K2



Titano-K-legno



Urania



Vega-K4



Victoria-K



Victoria-K1



Rivestimento in alluminio - Linea Exit

Pannelli forniti esclusi di maniglie, vetri e inferiate



Exit-KA-2ante



Exit-KB1



Exit-KB1-verde



Exit-KC1



Exit-KC1-2



Exit-KD1



Exit-KD1-verde



Exit1KA-verde



Exit-K



Exit-K1



Exit-KA



Exit-KB-2ante





Rivestimento in alluminio - Linea Style

Pannelli forniti esclusi di maniglie, vetri e inferiate



Algenib-XC1-grata



Algenib-XC1



Auriga-X1-grata



Auriga-X1



Cassiopea-X1-grata



Cassiopea-X1



Dream-X3



Echo-X1-grata



Echo-X1



Elisir-X1-grata



Elisir-X1



Ellisse-X1-grata



Ellisse-X1



Jolly-XA1+vele-X2



Klio-X1-grata



Klio-X1



Moon-X1-grata



Moon-X1



Oblo-X1-grata



Rivestimento in alluminio - Linea Style

Pannelli forniti esclusi di maniglie, vetri e inferiate



Oblo-X1



Onda-X1



Onda-X1+XD1



Quadra-XD1-grata



Quadra-XD1



Rotary-X4



Rotary-X4+X4



Stylus-XV1-grata



Stylus-XV1



Triangolo-X1-grata



Triangolo-X1



Uso e manutenzione della porta blindata

La porta blindata Gasperotti è stata costruita per durare nel tempo, la sua durata e il suo funzionamento dipendono dall'uso corretto e dalla manutenzione periodica, di seguito vi sono alcuni consigli che il cliente può seguire per avere la porta sempre in efficienza.

Manutenzione periodica ordinaria con apposito kit

- Pulizia chiave (con spray del kit)
- Pulizia pannelli (con prodotto del kit)
- Pulizia maniglie (con prodotto del kit)
- Trattamento detergente e lubrificante dei cardini, scrocco e cilindro (con spray del kit)

La garanzia Gasperotti è valida solamente se effettuate le periodiche manutenzioni e l'uso dei prodotti consigliati dalla ditta.

Garanzia sulla durata della verniciatura dei portoncini Gasperotti

Il legno è uno dei materiali da costruzione più belli. Ogni pianta cresce in modo diverso e custodisce nel disegno delle venature un pezzo di storia. Noi siamo consci di questo valore, che anima la passione per il nostro mestiere ed il nostro desiderio di costruire portoncini che rimangano belli e funzionali nel tempo. Nella scelta dei materiali operiamo attente valutazioni, e anni di sperimentazione per renderli unici nel loro genere. Ecco perché Gasperotti utilizza solo componenti di altissima tecnologia ed affidabilità collaborando solo con partner produttori di altissimo livello per scambiare con loro esperienze, studi, progetti, per riuscire ad avere i massimi risultati di prestazione e la massima Qualità Globale. Ma Qualità Globale vuol dire anche durata nel tempo, mantenendo

dell'efficienza meccanica, funzionale ed estetica.

Questa è la vera sfida che volevo vincere, in modo particolare per quanto riguardava il rivestimento estetico protettivo: la vernice! Quest'ultimo obiettivo è difficile da raggiungere per un manufatto in legno se esposto all'esterno, in quanto molto spesso dopo pochi anni si nota un degrado evidente della superficie che costringe ad un oneroso e difficile intervento di ripristino. Per risolvere anche questo frequente problema ci siamo affidati ai tecnici ed ai laboratori di ricerca della più grande Azienda austriaca di vernici per legno, la Adler. Assieme ai loro tecnici abbiamo studiato un ciclo di verniciatura che valorizza il legno rendendolo bello e morbido al tatto: provate ad accarezzare un nostro portoncino ed avrete la sensazione di toccare la seta! Ma volevamo fare di più! Sappiamo infatti che i nostri manufatti si inseriscono nel contesto architettonico della facciata con un forte impatto estetico e quindi oltre ad essere un elemento di chiusura, diventano anche un elemento di arredo che deve rimanere a lungo bello nel tempo. Per questo diamo una garanzia di durata del film di verniciatura sui portoncini esposti all'esterno di 4 anni sul mordenzato nelle tinte di serie e 6 anni sul laccato. Nel caso di esposizioni estreme, per portoncini che non hanno alcun riparo, si manterrà perfetta la superficie applicando con un panno, una volta all'anno, lo specifico prodotto che acquisterete assieme al vostro Portoncino; in questo modo rimarrà bello per sempre!

Ravvivatore pannelli verniciati ad acqua

Il prodotto ha proprietà pulizia e ravvivamento di tutti i tipi di legno, pertanto il prodotto è indicato per la manutenzione ordinaria e straordinaria relativa alla pulizia delle superfici. La manutenzione ordinaria della pulizia deve essere eseguita ogni sei mesi. Il prodotto può essere utilizzato per il rinfresco del manufatto o in caso di danneggiamenti a causa di graffi, rigature o ammaccature. Dopo aver lavato il manufatto si versa una piccola quantità di prodotto sul panno in dotazione e si applica in modo omogeneo sulla superficie. Dopo circa 15 minuti di essiccazione lucidare con apposito straccio. Per un risultato migliore ripetere l'operazione. Applicare il prodotto utilizzando guanti e occhiali di protezione in dotazione.

Ritocco Pannelli laccati

Il prodotto deve essere utilizzato in caso di ripristino della protezione verniciante del pannello laccato. La manutenzione straordinaria del ritocco va eseguita ogni volta che si ritiene necessario, ovvero quando parti delle superfici del pannello si presentino scrostate a causa di urti e/o graffiature profonde. Applicare il prodotto mediante l'apposito pennellino inserito nel tappo del prodotto, avendo cura di stenderne uno strato leggero. La prima essiccazione del prodotto si ha indicativamente dopo 20/30 minuti. In caso di danneggiamenti profondi ripetere tale operazione attendendo l'essiccazione del prodotto fra un'applicazione e l'altra. Applicare il prodotto in ambiente ben ventilato mantenendo possibilmente aperta la porta. Applicare il prodotto utilizzando guanti e occhiali di protezione in dotazione. Al termine di ogni applicazione richiudere bene il flacone in modo che il pennellino rimanga immerso nel prodotto per evitarne l'essiccazione.

Ritocco Telaio bianco/nero

Il prodotto deve essere utilizzato in caso di ripristino della protezione verniciante del telaio del manufatto. La manutenzione straordinaria del ritocco va eseguita ogni volta che si ritiene necessario, ovvero quando parti delle superfici del telaio si presentino scrostate a causa di urti e/o graffiature. Applicare il prodotto mediante l'apposito pennellino inserito nel tappo del prodotto, avendo cura di stenderne uno strato leggero. La prima essiccazione del prodotto si ha indicativamente dopo 15/20 minuti. In caso di danneggiamenti profondi ripetere tale operazione attendendo l'essiccazione del prodotto fra un'applicazione e l'altra. Applicare il prodotto in ambiente ben ventilato mantenendo possibilmente aperta la porta. Applicare il prodotto utilizzando guanti e occhiali di protezione in dotazione. Al termine di ogni applicazione richiudere bene il flacone in modo che il pennellino rimanga immerso nel prodotto per evitarne l'essiccazione.

Pulitore pannelli

Il prodotto ha proprietà pulenti, pertanto il prodotto è indicato per la manutenzione ordinaria e straordinaria relativo alla pulizia dei pannelli porta e delle maniglie. La manutenzione ordinaria della pulizia deve essere eseguita ogni sei mesi. Per la pulizia del manufatto si versa una piccola quantità di prodotto sul panno in dotazione e si applica in modo omogeneo sulla superficie. Il prodotto è pronto all'uso, si consiglia di applicare il prodotto utilizzando guanti di protezione in dotazione.



Lubrificante, pulitore per serratura e chiavi

Generalità

Il prodotto ha proprietà pulenti e lubrificanti, pertanto il prodotto è indicato per la manutenzione ordinaria e straordinaria delle serrature delle porte, delle relative chiavi e dei cilindri cardine della porta. La manutenzione ordinaria della serratura e dei cilindri deve essere eseguita ogni sei mesi. Il prodotto può essere utilizzato se la serratura non è stata utilizzata per lungo tempo e presenta difficoltà di funzionamento e/o se la serratura presenta tracce di sostanze chimiche che possono essere disciolte dal prodotto medesimo.

CARDINI

Applicare il prodotto mediante l'apposito beccuccio appoggiato in corrispondenza dei cardini prima da un lato e poi dall'altro lato del cardine medesimo. L'applicazione deve durare al massimo 5 secondi, lasciare agire il prodotto per circa 5 minuti e poi chiudere e aprire la porta per alcune volte per meglio distribuire il prodotto. Applicare il prodotto utilizzando guanti e occhiali di protezione in dotazione.



CHIAVE

Applicazione

Applicare il prodotto mediante l'apposito beccuccio mantenendolo a circa 2 cm. di distanza dalla chiave partendo dalla zona dell'impugnatura agendo lungo la chiave fino all'estremità su entrambi i lati della chiave. Applicare il prodotto utilizzando guanti e occhiali di protezione in dotazione. Pulire la chiave utilizzando l'apposito spazzolino agendo dall'impugnatura verso l'estremità della chiave su entrambi

SERRATURA

Applicare il prodotto mediante l'apposito beccuccio appoggiato in corrispondenza dell'incavo della serratura prima da un lato poi dall'altro lato della serratura medesima. L'applicazione deve durare al massimo 5 secondi per lato, lasciare agire il prodotto per circa 5 minuti, poi provare la serratura mediante la chiave precedentemente pulita. Applicare il prodotto utilizzando guanti e occhiali di protezione in dotazione.

Accessori



Maniglie in dotazione sul modello **TRIA**

(POMOLO 1220 A - FISSO)
pomolo + maniglia + mostrine est\ interno (ottone di serie)
(POMOLO 507 - MOBILE)
pomolo + maniglia + mostrine est\ interno
Bronzo non disponibile



Maniglie in dotazione sul modello **HABITAT E HABITAT K FIRE 30' - FIRE 60'**

(POMOLO 1220 A - FISSO)
pomolo + maniglia + mostrine est\ interno (ottone di serie)
(POMOLO 507 - MOBILE)
pomolo + maniglia + mostrine est\ interno
Bronzo non disponibile



A

A1



A2

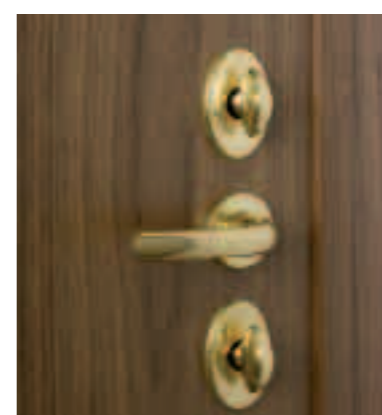
A3

A - Cerniera Standard
A1 - Cerniera quadrata
A2 - Cerniera integrata nel listello
A3 - Pomolo girevole



Maniglie in dotazione sui modelli **CILINDER - CILINDER CONFORT - CELTIC CLASSIC**

(POMOLO M81)
pomolo + maniglia + mostrine + cerniere + pomolino



Maniglie in dotazione sui modelli **EUROPA - BLINDO BLINDO CONFORT KLIMA A - B - VETRATA GOLD - PLATINUM**

OTTONE DI SERIE
pomolo+ maniglia + 4 mostr.+ 2 pomolini + cern.
CROMO SATINATO
pomolo + maniglia + 4 mostrine + 2 pomolini + 2 cerniere + anello
OTTONE BRONZATO
pomolo + maniglia + 4 mostr.+ 2 pomolini + anello
CROMO LUCIDO
pomolo + maniglia + 4 mostrine + 2 pomolini + cerniera + anello
SET PVD
pomolo M 81 + maniglia + 4 mostr.+ 2 pomolini + anello



Cerniera a 3 ali regolabile





Maniglioni esterni



A3.C040.

MANIGLIONE SECTOR
acciaio inox satinato
400 mm.



A3.C050

MANIGLIONE SECTOR
acciaio inox satinato
predisposizione lettore biometrico
520 mm.



A3.C070.

MANIGLIONE PER LETTORE BIOMETRICO
finitura acciaio inox lucido/satinato
escluso lettore biometrico
450 mm.



A3.C100.

MANIGLIONE HERO
acciaio inox satinato
sovrapprezzo rivestimento in pelle
460 mm.
Versione con lettore escluso



A3.C105.

MANIGLIONE HERO
acciaio inox satinato
1120 mm.



A3.C130.

MANIGLIONE HERO
acciaio inox satinato
predisposizione lettore biometrico
1120 mm.

A3.C075.

MANIGLIONE LUNGO PER LETTORE BIOMETRICO
finitura acciaio inox lucido/satinato
escluso lettore biometrico
1220 mm.



A3.C110.

MANIGLIONE GALASSIA
finitura O.L.V.
finitura cromo lucido
finitura nickel satinato
finitura zirconio
223 mm.



A3.C120.

MANIGLIONE SESAMO
finitura O.L.V.
finitura cromo lucido
finitura cromo satinato
400 mm. - Ø 25



A3.C140.

MANIGLIONE MODULO L
finitura O.L.V.
finitura cromo lucido
finitura cromo satinato
finitura O.L.V./cromo lucido
224 mm.



A3.C140

MANIGLIONE SEZIONE OVALE



A3.C145

MANIGLIONE SEZIONE QUADRA



A3.C150.

MANIGLIONE ARPA
finitura O.L.V.
finitura cromo lucido
finitura cromo satinato
finitura zirconio
finitura Inoxchrome
390 mm.



A3.C160.

SERIE 200
finitura acciaio inox satinato/
lucido/inox PVD
412/602/849 mm. - Ø 30



A3.C170.

SERIE 2902
finitura acciaio inox satinato/
lucido/inox PVD
300/425 mm. - Ø 30/35



A3.C180.

SERIE 200.010
finitura acciaio inox satinato/
lucido/inox PVD
450/500/650 mm. - Ø 25



A3.C190.

SERIE 4600
finitura acciaio inox satinato/lucido
750/1200 mm. - Ø 30/35



A3.C200.

SERIE 4800
finitura acciaio inox satinato/
lucido/inox PVD
786 mm. - Ø 30



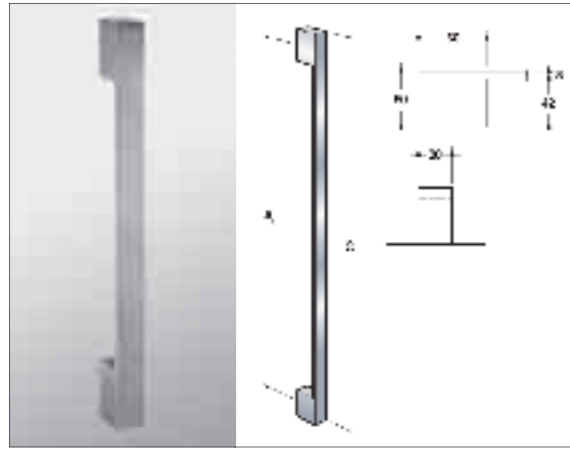
A3.C220.

SERIE 200.130
finitura acciaio inox satinato/
lucido/inox PVD
200/300/350/425 mm.
Ø 25/30/35

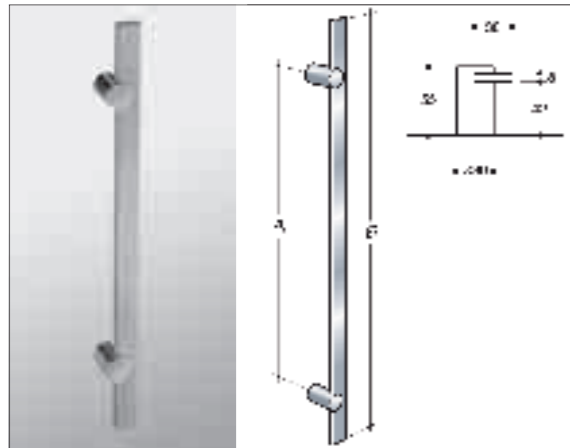


A3.C210.

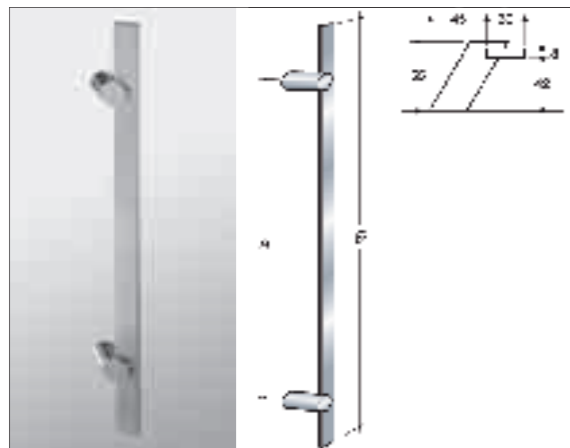
SERIE 7800
finitura acciaio inox satinato/inox
PVD
Ø 20



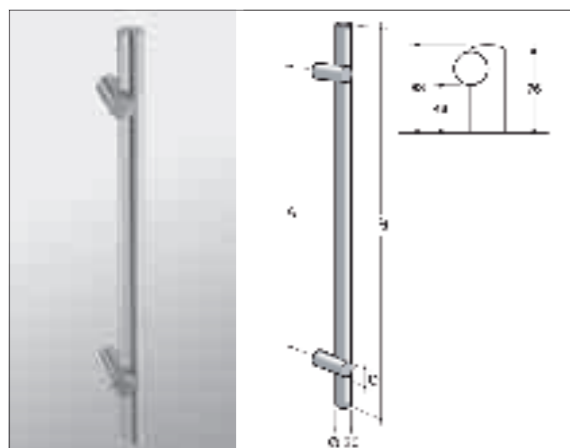
ART.	A	B
200.IT.011	350	410
200.IT.012	550	610



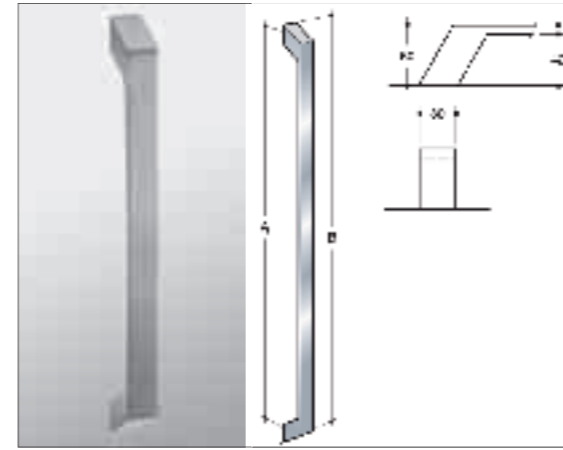
ART.	A	B
200.IT.021	350	500
200.IT.022	550	700



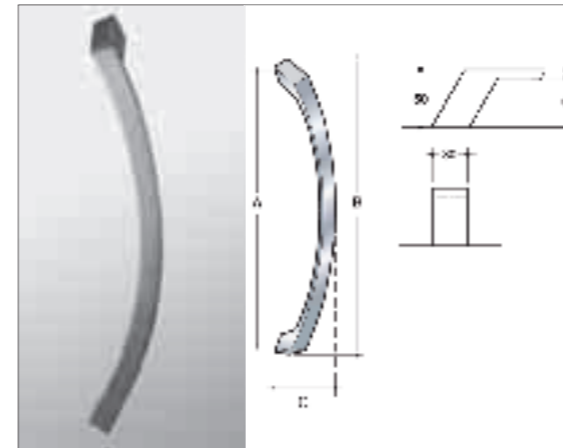
ART.	A	B
200.IT.031	350	500
200.IT.032	550	700



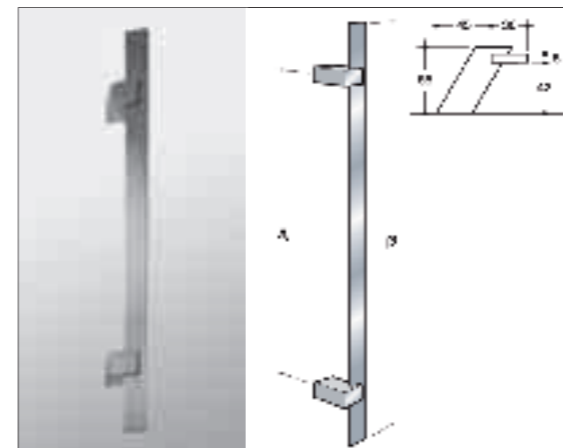
ART.	A	B
200.IT.061	350	500
200.IT.062	550	700



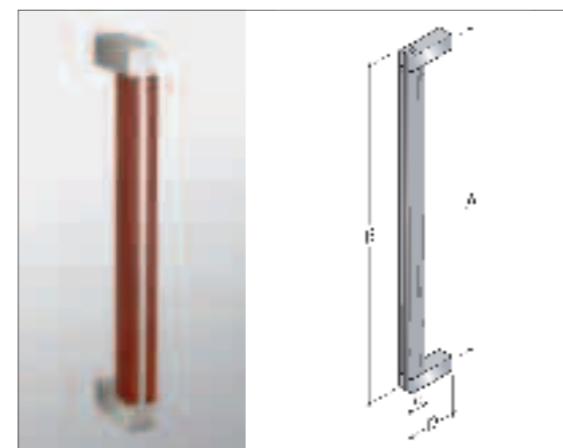
ART.	A	B
200.IT.071	350	400
200.IT.072	550	600



ART.	A	B	C
200.IT.082	500	550	95
200.IT.083	700	760	105

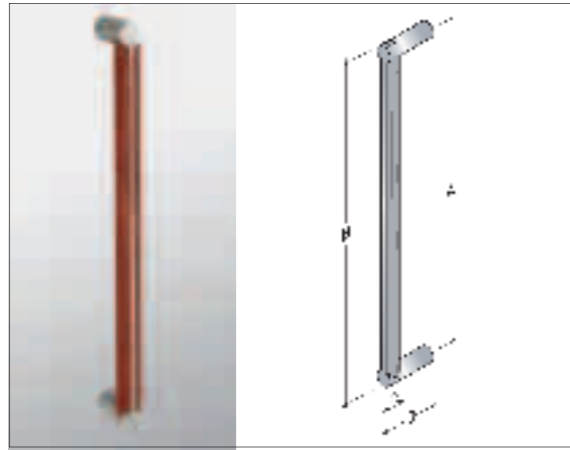


ART.	A	B
200.IT.091	350	500
200.IT.092	550	700

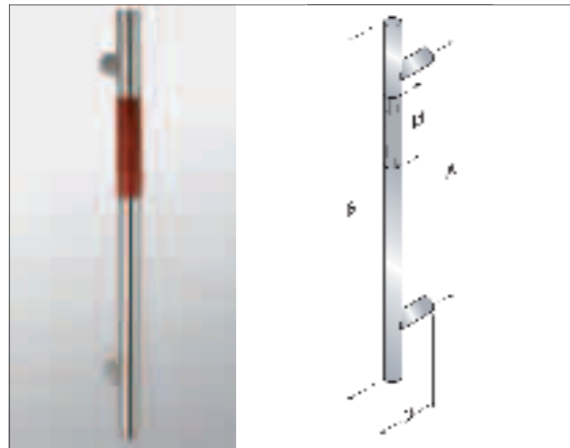


ART.	A	B	C	D	☐
200.YOD.201	250	270	20	65	20
200.YOD.202	350	370	20	65	20
200.YOD.203	450	475	25	70	25
200.YOD.204	550	575	25	70	25

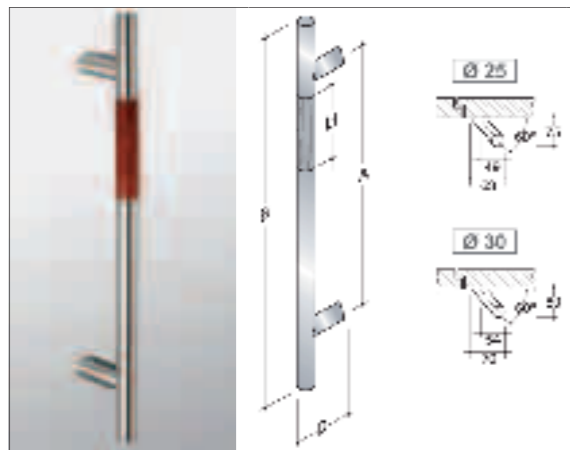




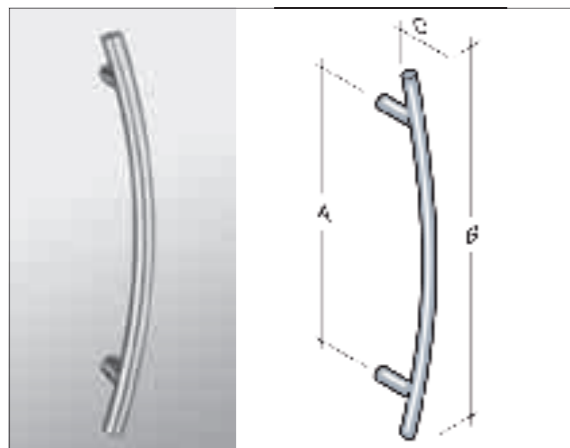
ART.	A	B	C	D	∅
200.YOD.301	200	220	20	60	20
200.YOD.302	300	320	20	60	20
200.YOD.303	350	375	25	60	25
200.YOD.304	450	475	25	60	25



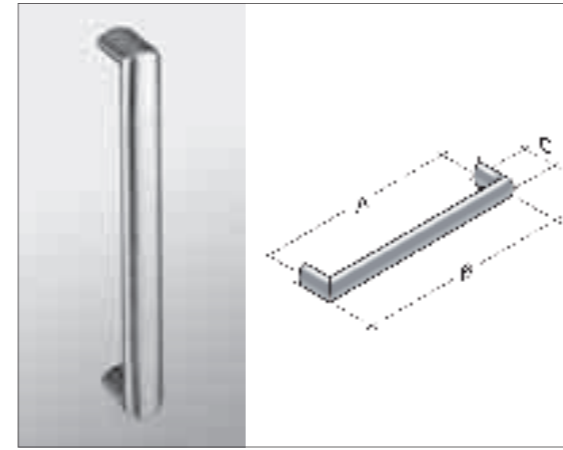
ART.	A	B	L1	D	∅
200.YOD.401	250	400	100	65	20
200.YOD.402	350	500	100	65	20
200.YOD.403	350	500	110	70	25
200.YOD.404	450	600	110	70	25
200.YOD.405	450	600	120	75	30
200.YOD.406	550	700	120	75	30
200.YOD.407	550	700	130	80	35
200.YOD.408	750	900	130	80	35



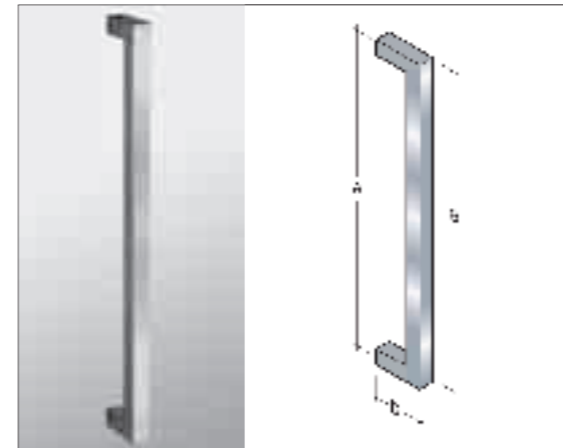
ART.	A	B	L1	D	∅
200.YOD.411	350	500	110	75	25
200.YOD.412	450	600	110	75	25
200.YOD.413	450	600	120	75	30
200.YOD.414	550	700	120	75	30



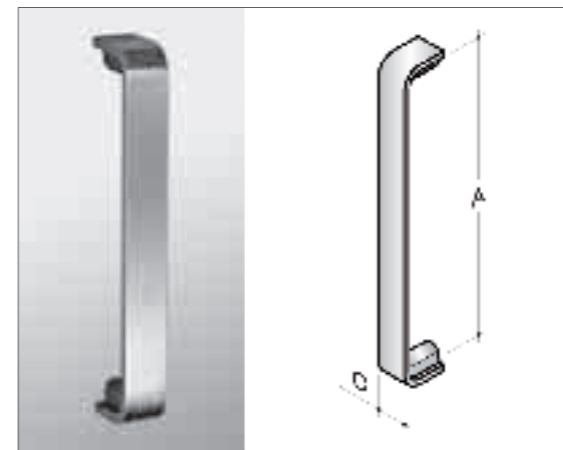
ART.	A	B	C	∅
200.150	350	500	60	25
200.151	450	600	70	25
200.152	450	600	80	30
200.153	550	700	90	30



ART.	A	B	C
200E-001	350	370	60
200E-002	650	670	60



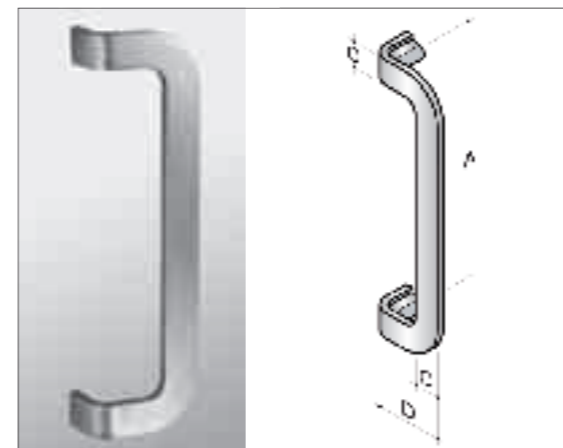
ART.	A	B	D	∇
200Q-001	200	220	60	20
200Q-002	300	320	60	20
200Q-002/A			60	20
200Q-0011	300	325	65	25
200Q-0012	650	675	65	25
200Q-0012/A			65	25
200Q-0021	650	680	70	30
200Q-0021/A			70	30
200Q-0031	650	685	75	35
200Q-0031/A			75	35



ART.	A	C
200P-001	300	30
200P-001/A		30

ART.	A	C	D
200P-011	300	30	90

ART.	A	C	D	E
200P-061	950	30	90	60
200P-062	1200	30	90	60





A3.D005.A
MOD. SEATTLE
 Ottone lucido



A3.D005.B
MOD. VERONA
 Ottone lucido
 Cromo lucido
 Inox satinato



A3.D005.C
MOD. GALASSIA
 Cromo lucido
 Nickel satinato



A3.D005.D
MOD. BRUXELLES M 129
 Ottone lucido/satinato
 Cromo lucido/satinato



A3.D005.5
MOD. PARIS E 138 Z
 Ottone/cromo satinato



A3.D005.F
SERIE BERGEN
 Lucido/satinato
 Satinato/titanio
 Cromo lucido/titanio



A3.D005.G
SERIE CAPRI
 Acciaio inox/ottone cromato



A3.D005.H
SERIE GENOVA
 Lucido/satinato
 cromo satinato/lucido



A3.D005.I

SERIE MONTE CARLO
 Lucido/satinato
 satinato/lucido
 Cromo satinato/lucido
 Nichel lucido/satinato



A3.D005.L

SERIE TOKIO
 Ottone



A3.D005.M

SERIE AMSTERDAM
 Acciaio inox



A3.D005.N

SERIE BONN
 Acciaio inox



A3.D006.E

MOD. SERIE 0.IT.151.00
 Inox 20



A3.D007.F

MOD. ROUND
 Cromo satinato



A3.D008.G

MOD. SERIE 2030T/CS
 Acciaio Inox



A3.D008.H

MOD. SERIE 2028BT/CS
 Acciaio Inox



A3.CO30.A

BATTACCHIO "BASE"Batacchi con finitura ottone lucido
Batacchi con finitura cromata

A3.CO30.B

BATTACCHIO ART. 700Batacchi con finitura ottone lucido
Batacchi con finitura cromata

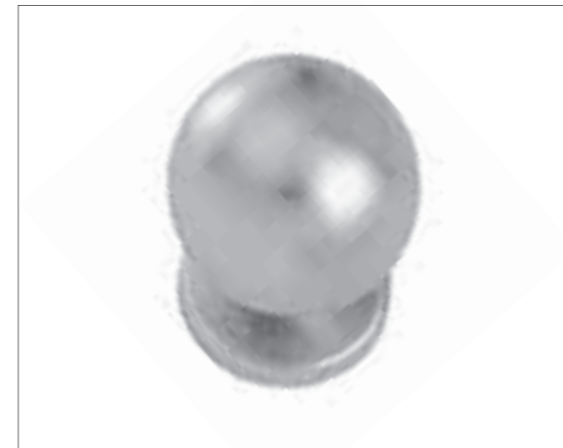
A3.CO.30.C

BATTACCHIO ART. 702Batacchi con finitura ottone lucido
Batacchi con finitura cromata

A3.CO30.D

BATTACCHIO ART.703Batacchi con finitura ottone lucido
Batacchi con finitura cromataA3.D000
DI SERIE**POMOLO M81 fisso**
in ottone (dotazione standard)A3.D001
DI SERIE**POMOLO M84**
in finitura O.L.V.
finitura cromo satinato
(pomolo girevole)

A3.D002

POMOLO 1220/A
Habitat - Habitat K
finitura cromo satinato

A3.D003.

POMOLO D 004

A3.D004

POMOLO DISASSATO 507
per porte Klima



A8. D 130
Ottone PVD
(Finitura lucida)



A8. D 120
Ottone lucido



A8. D 130
Bronzata



A8. D 130
Cromo satinato



A8. D 130
Cromo lucido



A8. D 130
Alluminio

Garanzia prodotti

All'interno della confezione di ogni prodotto esiste un libretto di uso, manutenzione e garanzia a cui si deve allegare lo scontrino fiscale, la bolla di trasporto o la fattura del rivenditore. In caso di anomalia, il certificato di garanzia deve essere consegnato al rivenditore per la contestazione in ditta.

Il certificato di garanzia deve essere presentato al tecnico qualificato in caso di intervento tecnico. Le modalità di garanzia riportate qui di seguito saranno sempre indicate sul certificato.

La garanzia sui prodotti Gasperotti riguarda:

GRUPPO DI CHIUSURA

Garantito **2 anni** dalla data di installazione in riferimento a qualsiasi problema di funzionamento sul gruppo

di chiusura compreso le chiavi, cilindro, lo sblocco elettrico.

Sono esclusi dalla garanzia i danni dovuti all'uso di chiavi non originali, a palesi forzature della struttura o a carenza di manutenzione sulla meccanica della porta, (cardini, serrature) e da una pulizia eseguita con prodotti non idonei o corrosivi. La Gasperotti raccomanda l'uso del Kit di pulizia e verniciatura presente su questo manuale (richiedere al distributore Gasperotti). La garanzia non si ritiene valida se non compilata in tutte le sue voci. La totale garanzia viene attivata tramite l'installatore, che si impegna ad intervenire per eventuali problemi attribuiti al montaggio non conforme alle istruzioni.

È consigliata al proprietario la manutenzione ordinaria annuale.

Qualsiasi tipo di manomissione o intervento da parte di personale NON qualificato invaliderà la garanzia.

RIVESTIMENTI

Sono garantiti per un minimo di **2 anni** tutti i rivestimenti Gasperotti installati secondo le istruzioni indicate ed a cui siano state effettuate tutte le adeguate operazioni di manutenzione.

I vetri non sono compresi nella garanzia.

Note

La garanzia decade se sul prodotto non sono state fatte le adeguate manutenzioni o se il prodotto è stato manomesso o se sono intervenuti tecnici non autorizzati.



DAL 1945 PER LA VOSTRA SICUREZZA E GARANZIA





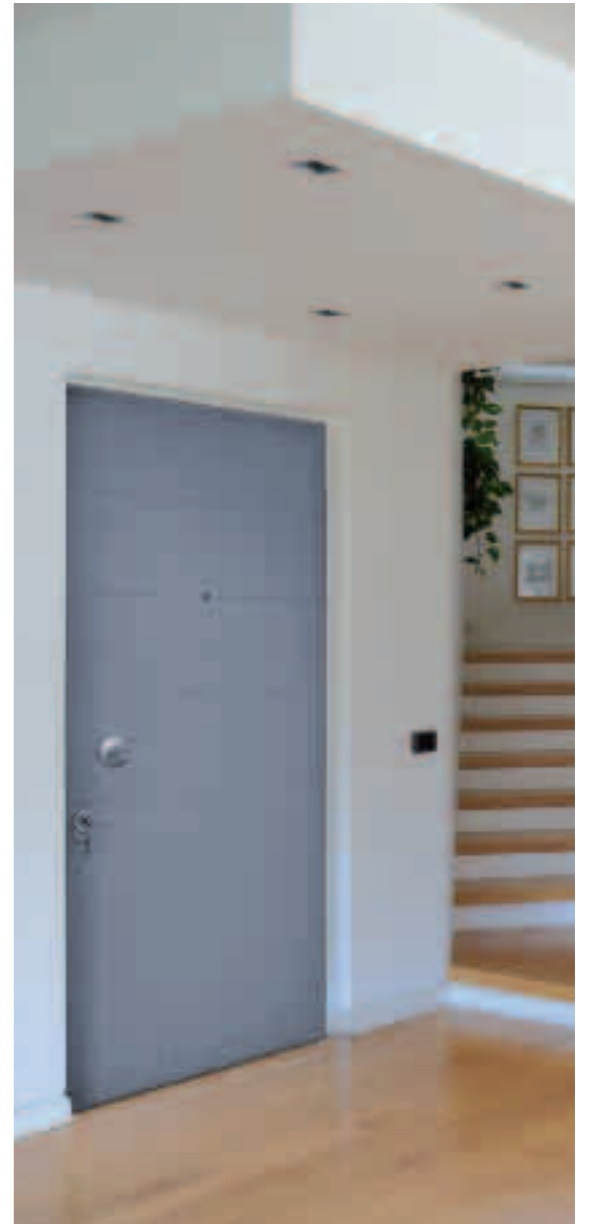
1



2



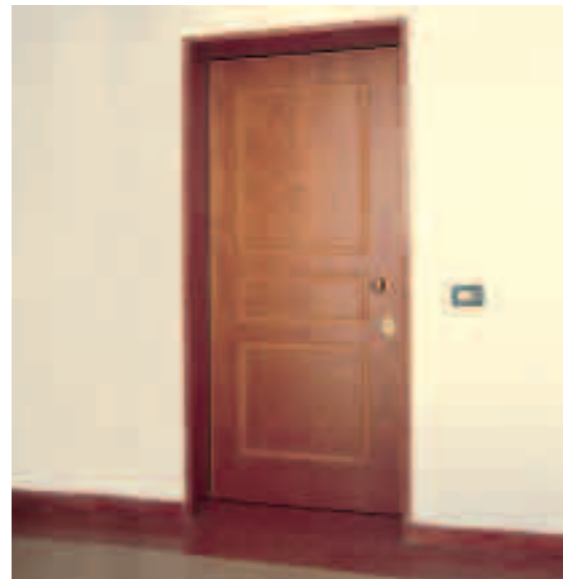
1



3



3



2



4



5 - Maniglione speciale costruito a disegno



4

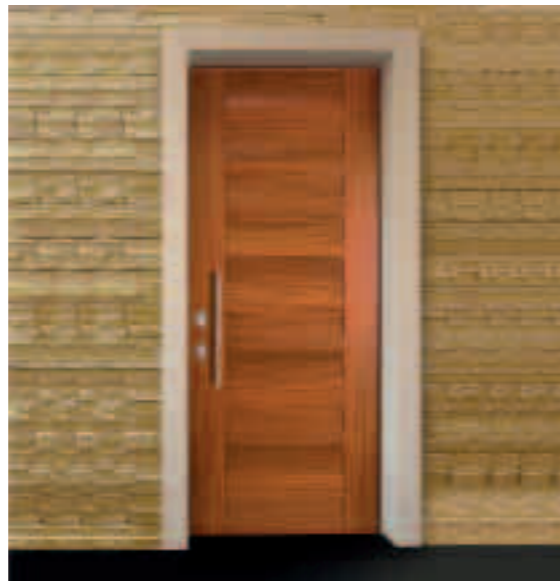




2



1



3



4

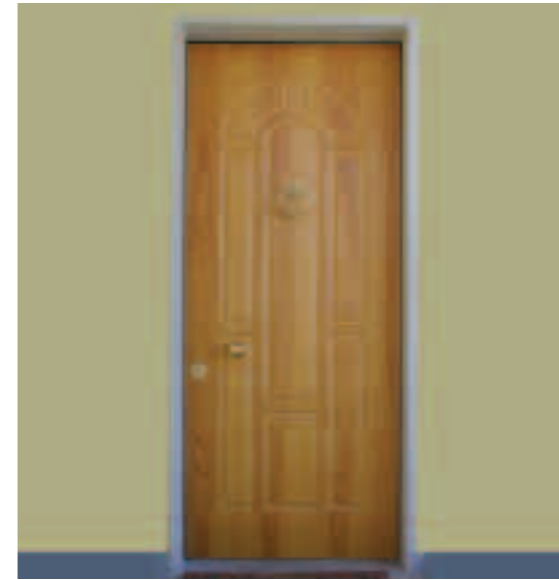


5

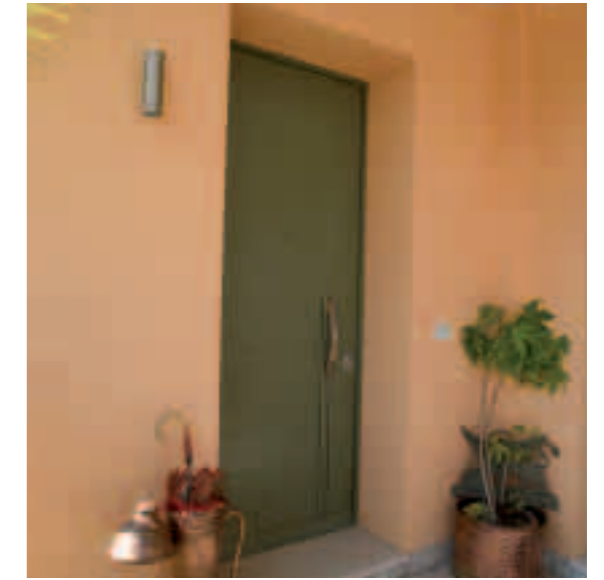




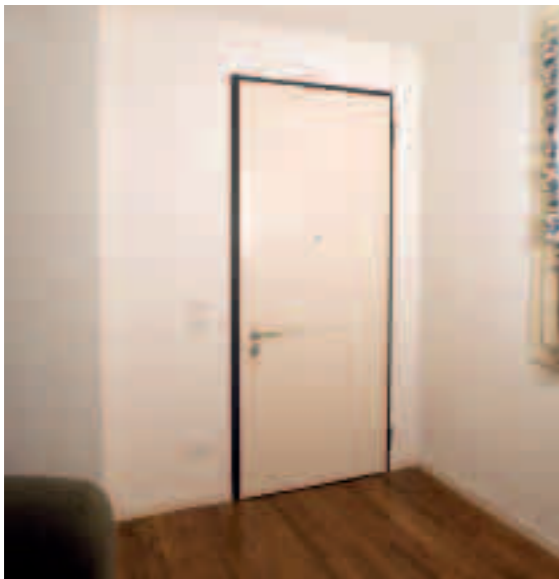
1



1



2



2



4



3



3

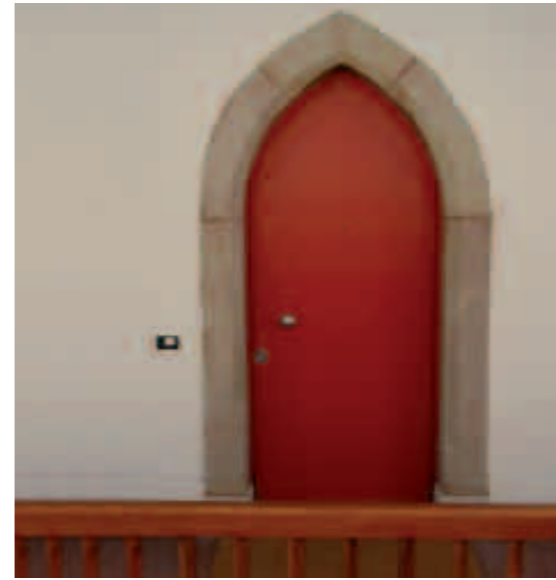


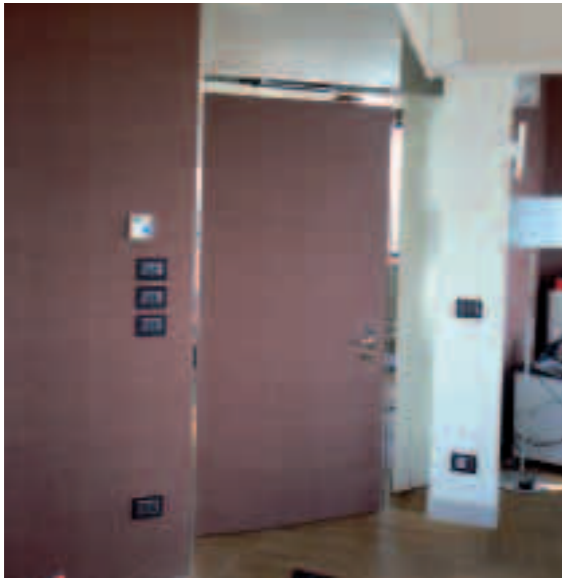
4



5







1



2



4



3



5





1



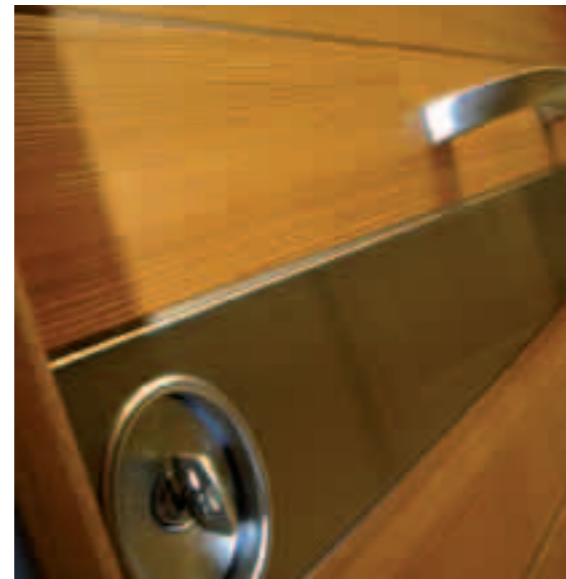
1



2



2



3



3



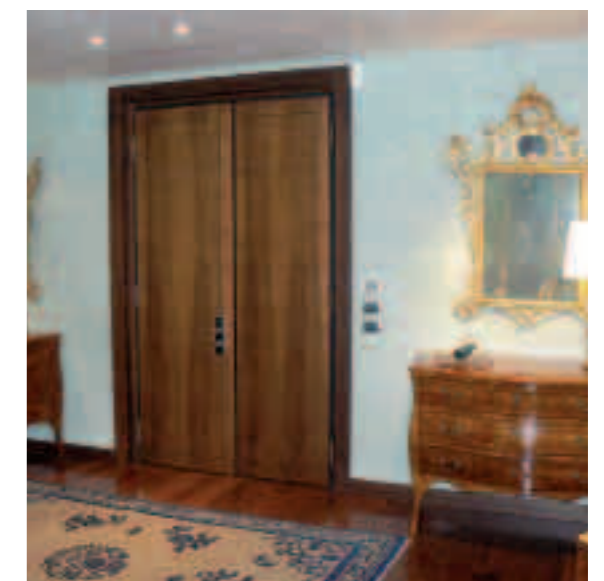
4



5

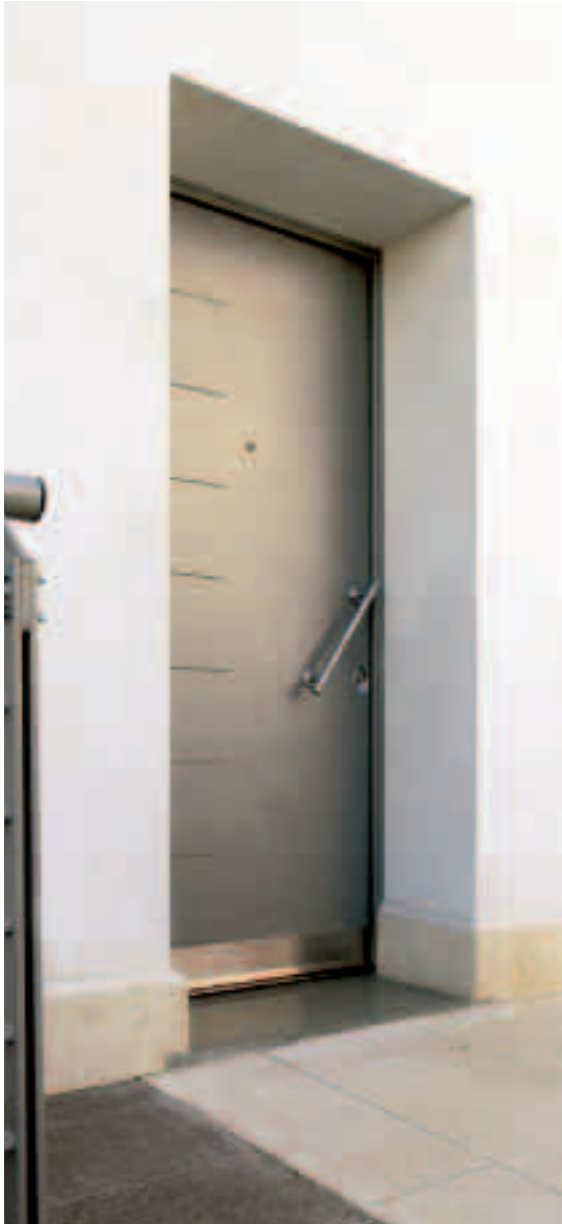


4



5

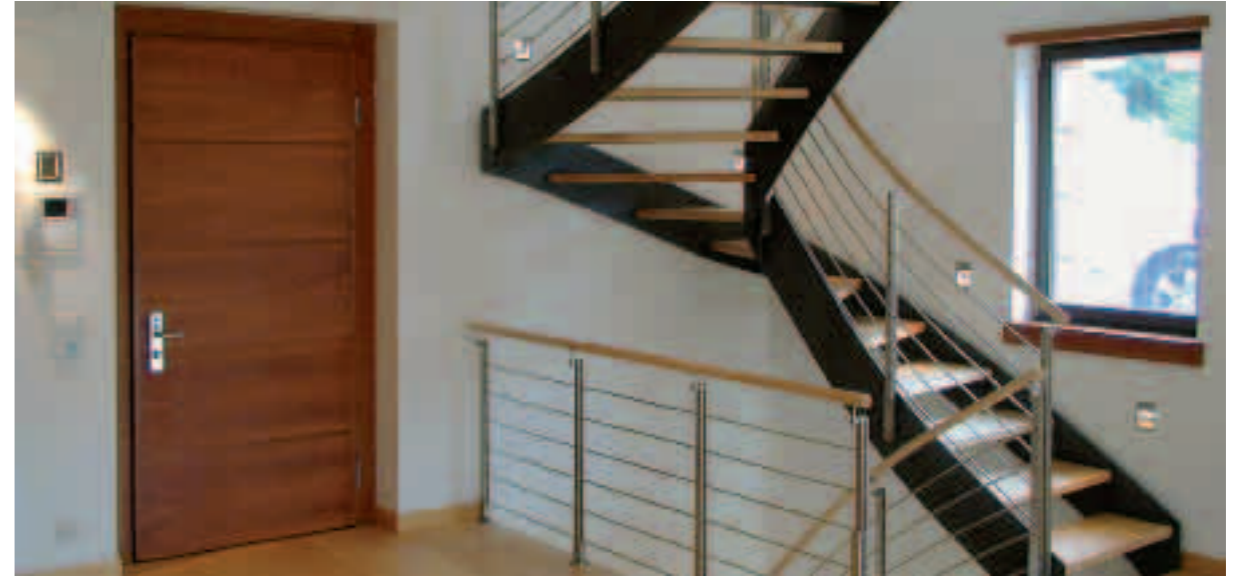




2



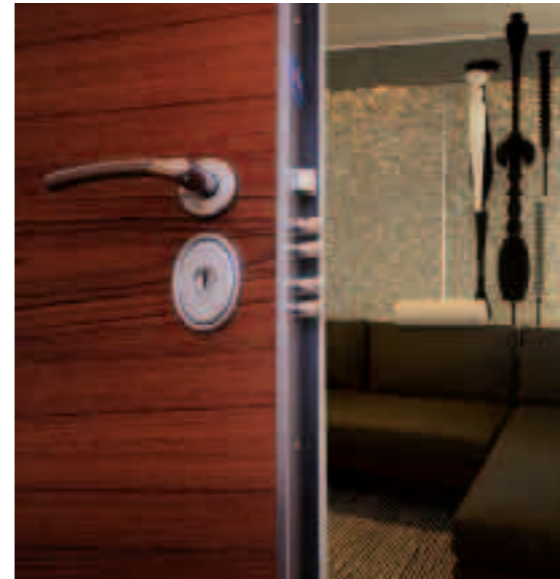
1



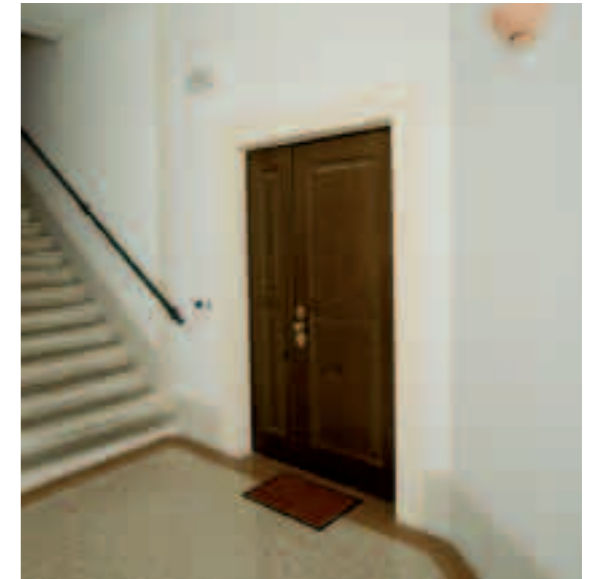
1



3



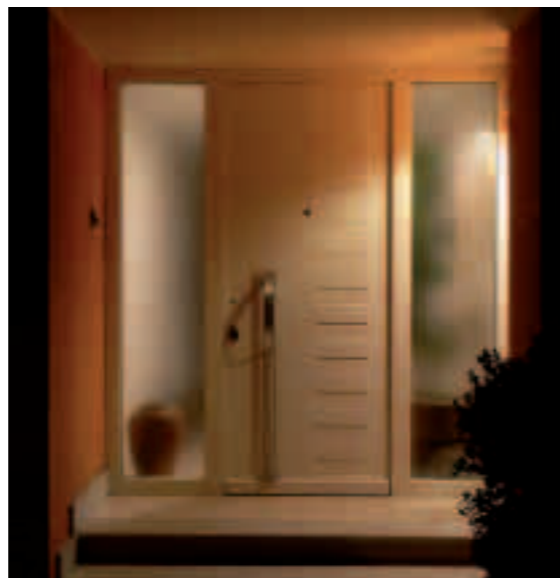
2



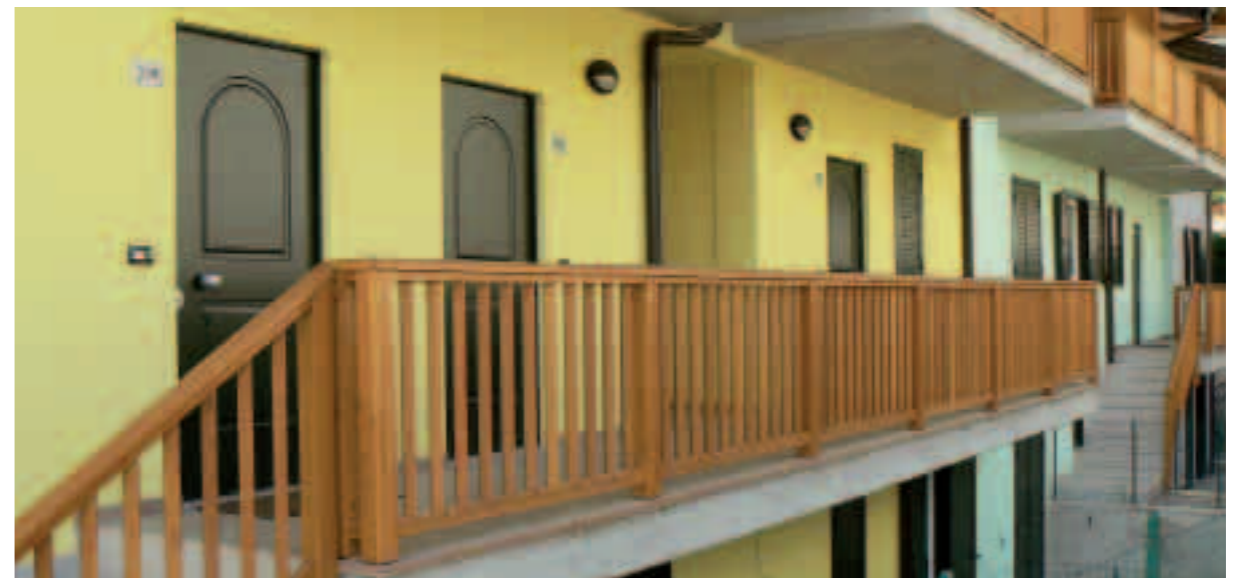
3



4

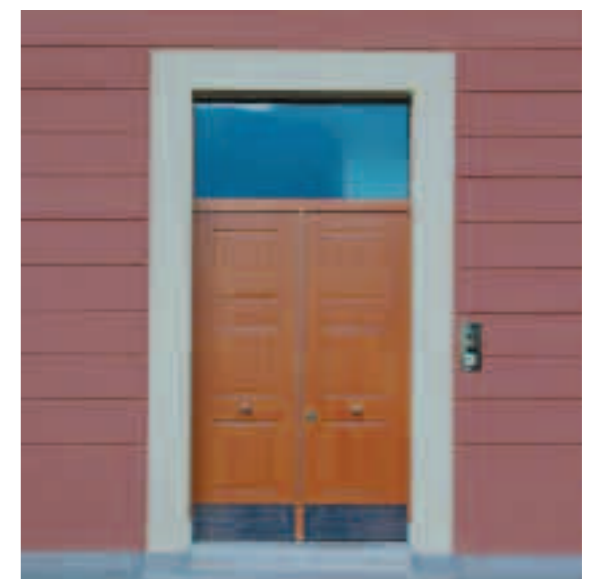
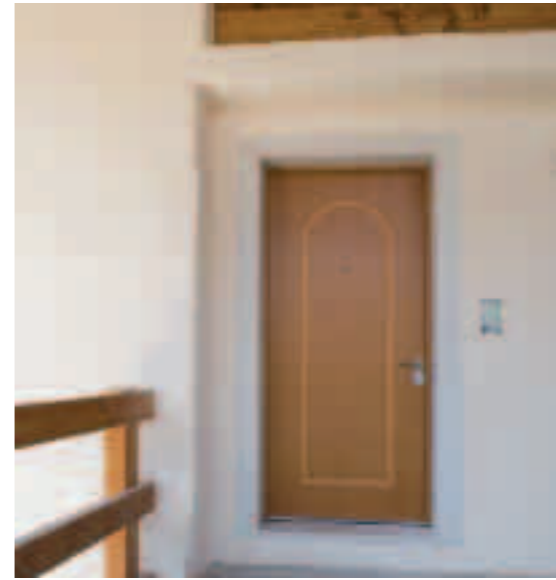


5



4







1



3



2



4



5





1



2



2



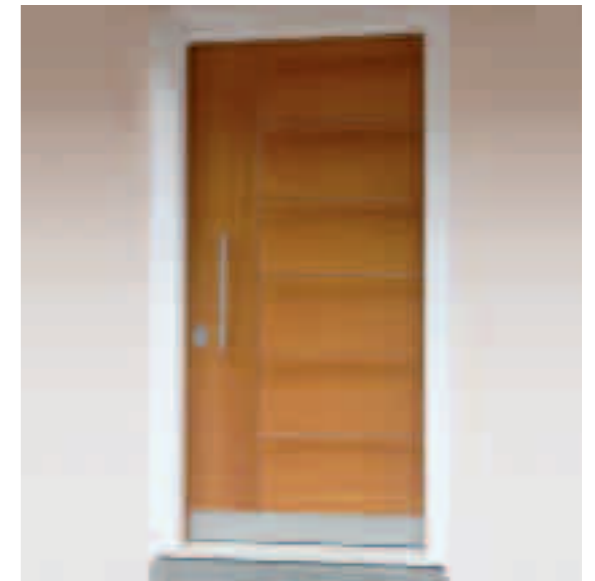
1



4



3



3



5



4





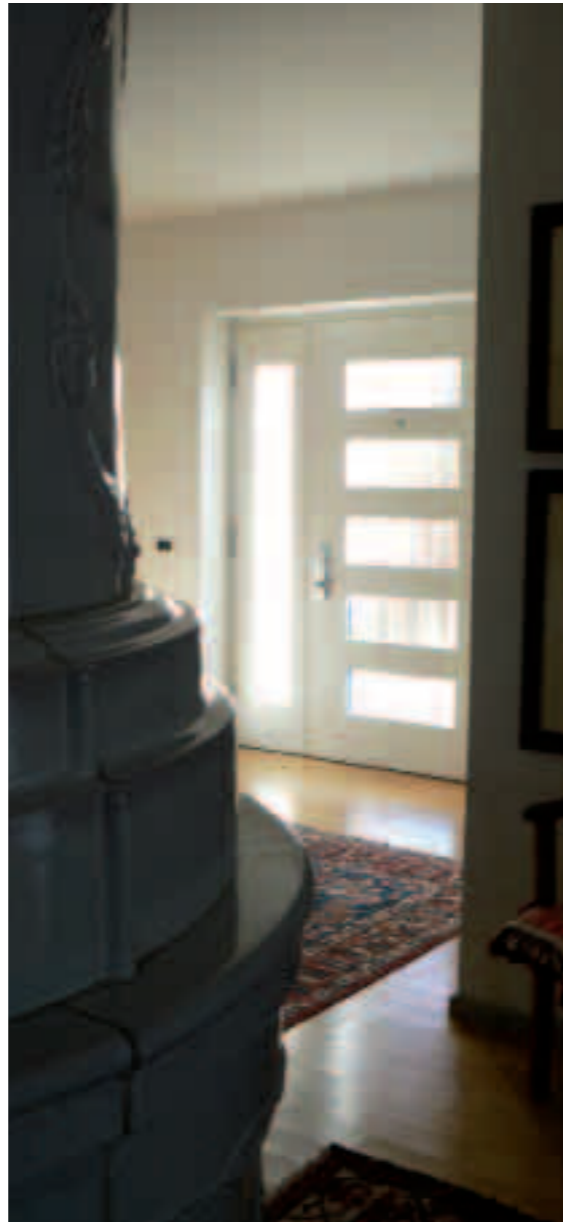
1



2



3



5



4



Costruiamo porte che garantiscono per lunga vita, a chi le possiede, sicurezza e benessere abitativo, ma dobbiamo pensare oggi alle generazioni future che pagheranno il costo di smaltire i prodotti delle nostre costruzioni, Gasperotti, per questo, pone come priorità assoluta la possibilità nei suoi manufatti di scindere i prodotti in essi contenuti in materia primaria completamente riciclabile per dare così nuova vita agli elementi che la compongono.

Metallo 60%

Lana minerale 16%

Legno 15%

PVC 1,5%



Pensiamo al domani...



... per un futuro migliore



38068 ROVERETO (Tn) - Italy - Via Fornaci, 62 a/b - Zona Industriale - Tel. (+39) 0464 435353 - Fax (+39) 0464 486145
info@gasperotti.com - www.gasperotti.com